

6.3. Вертикальные ресиверы "OCS" для R-410A.

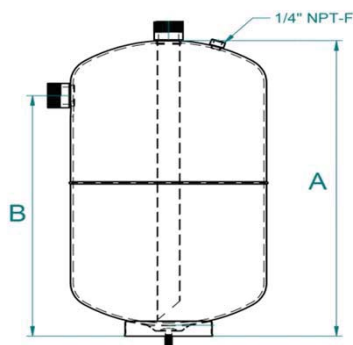


Максимальное рабочее давление - 45 бар

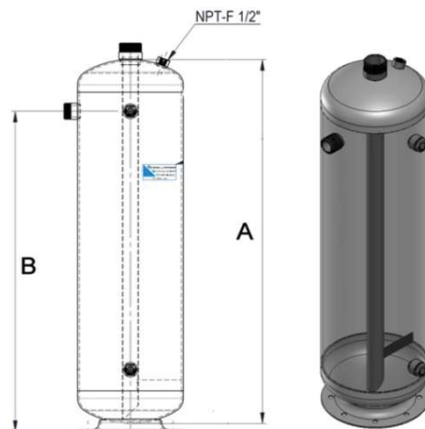
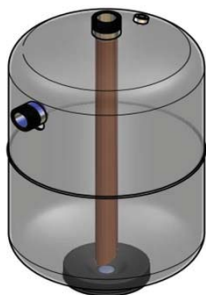
Температурный диапазон использования - "-10 ... +100 °С" - стандартно

Температурный диапазон использования - "-40 ... +100 °С" - увеличение стоимости 5%

Модель	Объем (л)	Габаритные размеры (мм)			Присоединительные размеры (дюйм)			Цена (EUR)
		A	B	D	вход	выход	пред. клапан	
RL-1	1	165	120	102	3/8 ODS	3/8 ODS	-	41
RL-1,5	1.5	255	185	102	3/8 ODS	3/8 ODS	-	46
RL-2,4	2.4	245	195	122	3/8 ODS	3/8 ODS	-	47
RL-3	3	265	215	130	3/8 ODS	3/8 ODS	-	62
RL-5	5	285	325	154	1/2 ODS	1 "	1/4" NPTF	100
RL-5 HPS	5	285	325	154	1/2 ODS	3/8 ODS	1/4" NPTF	99
RL-6,5	6.5	380	315	160	1/2 ODS	1 "	1/4" NPTF	112
RL-6,5 HPS	6.5	375	315	160	1/2 ODS	1/2 ODS	1/4" NPTF	112
RL-8	8	330	270	194	1/2 ODS	1 "	1/4" NPTF	119
RL-8,5	8.5	310	250	200	1/2 ODS	1 "	1/4" NPTF	128
RL-8,5 HPS	8.5	310	250	200	5/8 ODS	1/2 ODS	1/4" NPTF	128
RL-10	10	360	290	214	5/8 ODS	1 1/4"	1/4" NPTF	135
RL-10 HPS	10	350	275	214	5/8 ODS	5/8 ODS	1/4" NPTF	135
RL-10 HPSB	10	350	257	214	7/8 ODS	7/8 ODS	1/4" NPTF	145
RL-12	12	370	295	220	5/8 ODS	1 1/4"	1/4" NPTF	146
RL-14	14	420	355	220	7/8 ODS	1 1/4"	1/4" NPTF	168
RL-18	18	425	400	260	1 1/4"	1 1/4"	1/4" NPTF	172
RL-18 HPS	18	425	330	260	1 1/8 ODS	7/8 ODS	1/4" NPTF	171
RL-18 HPSB	18	425	330	260	1 3/8 ODS	1 1/8 ODS	1/4" NPTF	184
RL-22	22	470	450	260	1 1/4"	1 1/4"	1/4" NPTF	197
RL-22 HPS	22	470	450	260	1 1/8 ODS	7/8 ODS	1/4" NPTF	197
RL-25	24.5	465	450	285	1 3/4"	1 3/4"	1/4" NPTF	246
RL-25 HPS	24.5	469	365	285	1 1/8 ODS	7/8 ODS	1/4" NPTF	246
RL-25HPSB	24	469	340	285	2 1/8 ODS	1 5/8 ODS	1/4" NPTF	257
RL-30	30	535	515	300	1 3/4"	1 3/4"	1/4" NPTF	407
RL-35	35	1000	900	219	1 3/4"	1 3/4"	1/2" NPTF	495
RL-40	40	1200	1060	219	1 3/4"	1 3/4"	1/2" NPTF	511
RL-45	45	1300	1200	219	1 3/4"	1 3/4"	1/2" NPTF	553
RL-50	50	1460	1360	219	2 1/4"	2 1/4"	1/2" NPTF	604
RL-55	55	1000	880	273	2 1/4"	2 1/4"	1/2" NPTF	704
RL-75	75	1430	1302	273	2 1/4"	1 3/4"	1/2" NPTF	963
RL-90	90	1700		273	2 1/4"	1 3/4"	1/2" NPTF	1197
RL-100	100	1360		323	2 1/4"	1 3/4"	1/2" NPTF	1222
RL-120	120	1620		323	2 1/4"	1 3/4"	1/2" NPTF	1279
RL-160	160	1830		356	2x2 1/4"	2 1/4"	1/2" NPTF	1599



RL-1 ÷ RL-30



RL-35 ÷ RL-120

Внимание ! Предохранительные клапаны и плавкие вставки к ресиверам смотрите в разделе 15

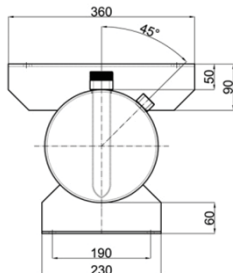
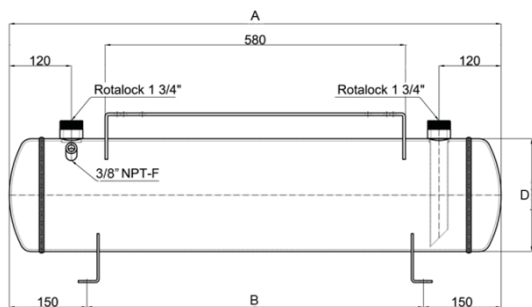
6.4. Горизонтальные ресиверы "OCS" (с лапами для компрессоров BOCK серий HG4,5,6)

Максимальное рабочее давление - 32 бар

Температурный диапазон использования - "-10 ... +100 °С" - стандартно

Температурный диапазон использования - "-40 ... +100 °С" - увеличение стоимости 5%

Модель	Объем (л)	Габаритные размеры (мм)			Присоединительные размеры (дюйм)			Цена (EUR)
		A	B	D	вход	выход	пред. клапан	
RLH-25	25	1250	950	169	1 3/4"	1 3/4"	3/8" NPTF	563
RLH-30	30	950	650	219	1 3/4"	1 3/4"	3/8" NPTF	598
RLH-35	35	1000	700	219	1 3/4"	1 3/4"	3/8" NPTF	613
RLH-40	40	1200	900	219	1 3/4"	1 3/4"	3/8" NPTF	691



6.5. Горизонтальные ресиверы "OCS" для R-410A.

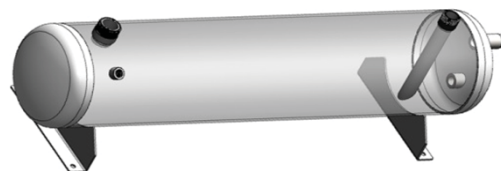
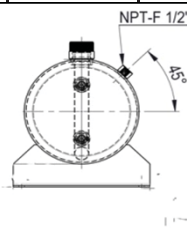
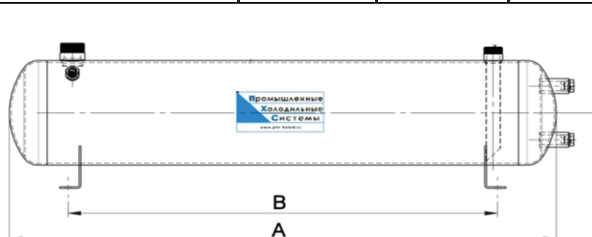


Максимальное рабочее давление - 45 бар

Температурный диапазон использования - "-10 ... +100 °С" - стандартно

Температурный диапазон использования - "-40 ... +100 °С" - увеличение стоимости 5%

Модель	Объем (л)	Наличие смотровых глазков	Габаритные размеры (мм)			Присоединительные размеры (дюйм)			Цена (EUR)
			A	B	D	вход	выход	пред. клапан	
RLH-7HP	7	0	470	340	139.7	1"	1"	1/4" FPT	129
RLH-12HP	12	0	750	600	152	1"	1"	1/4" FPT	165
RLH-18HP	18	0	900	760	168	1 1/4"	1 1/4"	3/8" FPT	204
RLH-25HP	25	0	760	580	219	1 1/4"	1 1/4"	3/8" FPT	299
RLH-30HP	30	0	900	620	219	1 3/4"	1 3/4"	3/8" FPT	374
RLH-35HP	35	0	1000	720	219	1 3/4"	1 3/4"	3/8" FPT	396
RLH-40HP	40	1	1200	880	219	1 3/4"	1 3/4"	1/2" FPT	454
RLH-45HP	45	1	850	570	273	1 3/4"	1 3/4"	1/2" FPT	463
RLH-50HP	50	2	940	660	273	1 3/4"	1 3/4"	1/2" FPT	620
RLH-55HP	55	2	1000	720	273	1 3/4"	1 3/4"	1/2" FPT	637
RLH-60HP	60	2	1110	830	273	2 1/4"	1 3/4"	1/2" FPT	704
RLH-70HP	70	2	1300	1020	273	2 1/4"	1 3/4"	1/2" FPT	736
RLH-75HP	75	2	1380	1100	273	2 1/4"	1 3/4"	1/2" FPT	774
RLH-80HP	80	2	1500	1220	273	2 1/4"	1 3/4"	1/2" FPT	816
RLH-90HP	90	2	980	880	323	2 1/4"	1 3/4"	1/2" FPT	1112
RLH-110HP	110	2	1310	1200	323	2 * 2 1/4"	2 1/4"	1/2" FPT	1230
RLH-125HP	125	2	1410	130	323	2 * 2 1/4"	2 1/4"	1/2" FPT	1392
RLH-150HP	150	2	1600	1200	356	2 * 2 1/4"	2 1/4"	1/2" FPT	1958



Внимание! Предохранительные клапаны и плавкие вставки к ресиверам смотрите в разделе 15